

# Nice

CE

TOO3000

TOO3024

TOO4500

TOO4524

TOO3000/V1

TOO4500/V1



## Voor draaihekken

NL - Aanwijzingen en aanbevelingen voor installatie en gebruik

**Nice**



<b>ALGEMENE WAARSCHUWINGEN:</b> VEILIGHEID - INSTALLATIE - GEBRUIK	2
<b>1 - BESCHRIJVING VAN HET PRODUCT EN GEBRUIKSBESTEMMING</b>	3
<b>2 - GEBRUIKSLIMIETEN</b>	3
<b>3 - INSTALLATIE</b>	4
3.1 - Handmatig ontgrendelen van de reductiemotor	8
3.2 - Handmatig vergrendelen van de reductiemotor	8
<b>4 - ELEKTRISCHE AANSLUITINGEN</b>	9
<b>5 - OPLEVERING VAN DE AUTOMATISERING</b>	10
5.1 - Oplevering	10
5.2 - Inbedrijfstelling	10
<b>6 - OPTIONELE ACCESSOIRES</b>	11
<b>7 - ONDERHOUD VAN DE AUTOMATISERING</b>	11
<b>EG-verklaring van overeenstemming</b>	11
<b>8 - AFDANKING VAN HET PRODUCT</b>	12
<b>9 - TECHNISCHE SPECIFICATIES VAN HET PRODUCT</b>	12
<b>Gebruikshandleiding</b> <i>(te overhandigen aan de eindgebruiker)</i> <i>(uitscheurbare bijlage)</i>	13

## ALGEMENE WAARSCHUWINGEN: VEILIGHEID - INSTALLATIE - GEBRUIK (originale instructies in het Italiaans)

**LET OP** Belangrijke aanwijzingen voor de veiligheid. Leef alle voorschriften na, want een niet correct uitgevoerde installatie kan ernstige schade veroorzaken

**LET OP** Belangrijke aanwijzingen voor de veiligheid.. Het is belangrijk dat deze instructies worden opgevolgd voor de veiligheid van personen. Bewaar deze instructies

- Voordat u begint met de installatie dient u de “Technische kenmerken van het product” (in deze handleiding) te controleren, in het bijzonder of dit product geschikt is voor uw geleide onderdeel. Als het product niet geschikt is, mag u NIET overgaan tot de installatie
- Het product mag niet worden gebruikt voordat de inbedrijfstelling heeft plaatsgevonden zoals gespecificeerd in het hoofdstuk “Eindtest en inbedrijfstelling”

**LET OP** Volgens de meest recente Europese wetgeving moet het uitvoeren van een automatisering voldoen aan de geharmoniseerde normen van de geldende Machinerichtlijn, waarbij een verklaring van de conformiteit van de automatisering afgegeven kan worden. In verband hiermee moeten alle werkzaamheden in verband met de aansluiting op de elektrische voeding, de eindtest, de inbedrijfstelling en het onderhoud van het product uitsluitend worden uitgevoerd door een gekwalificeerde en deskundige monteur!

- Voordat u met de installatie van het product begint, dient u te controleren of al het te gebruiken materiaal in optimale staat en geschikt voor gebruik is
- Het product is niet bestemd voor gebruik door personen (inclusief kinderen) met lichamelijke, zintuiglijke of geestelijke beperkingen of met gebrek aan ervaring of kennis
- Kinderen mogen niet met het apparaat spelen
- Laat kinderen niet met de bedieningselementen van het product spelen. Houd de afstandsbedieningen buiten het bereik van kinderen

**LET OP** Om ieder risico op onvoorziën heropstarten van het thermische onderbrekingsmechanisme te vermijden, mag dit apparaat niet worden gevoed via een externe regelaar zoals een timer, noch worden aangesloten op een circuit dat regelmatig wordt in- of uitgeschakeld

- U moet op het spanningsnet van de installatie een uitschakelapparaat aansluiten (niet meegeleverd) met een openingsafstand tussen de contacten waarbij volledige uitschakeling mogelijk is bij de condities die gelden voor overspanningscategorie III
- Behandel het product tijdens de installatie met zorg en voorkom dat het wordt geplet, dat er tegen wordt gestoten, dat het valt of dat het in aanraking komt met welke vloeistoffen dan ook. Zet het product niet in de buurt van warmtebronnen en stel het niet bloot aan open vuur. Hierdoor kan het beschadigd worden, waardoor storingen of gevaarlijke situaties kunnen ontstaan. Als dit gebeurt, stopt u de installatie onmiddellijk en wendt u zich tot de klantendienst
- De fabrikant is niet aansprakelijk voor materiële schade, zowel aan personen als aan voorwerpen, die voortvloeit uit de niet-naleving van de montage-instructies. In die gevallen is enige garantie voor materiaalfouten uitgesloten
- Het geluidsdrukkniveau van de gemeten emissie A bedraagt minder dan 70 dB(A)
- Reinigings- en onderhoudswerkzaamheden die door de gebruiker kunnen worden uitgevoerd, mogen niet worden toevertrouwd aan kinderen die niet onder toezicht staan
- Voordat u werkzaamheden aan de installatie uitvoert (onderhoud, reiniging), moet het product altijd worden losgekoppeld van de netvoeding
- Controleer de installatie regelmatig. Controleer met name de kabels, de veren en de steunen om eventuele verstoringen van de balancering en tekenen van slijtage of beschadiging in een vroeg stadium op te merken. Gebruik het apparaat nooit als het gerepareerd of opnieuw afgesteld moet worden; een storing in de installatie of een niet-correcte balancering van de automatisering kan tot letsel leiden
- Het verpakkingsmateriaal moet volgens de plaatselijk geldende voorschriften afgevoerd worden
- Houd personen uit de buurt van de poort wanneer deze wordt bewogen met behulp van de bedieningselementen
- Controleer de automatisering tijdens het uitvoeren van de manoeuvre en houd personen op enige afstand tot de beweging voltooid is
- Bedien het product niet als er personen in de buurt zijn die werkzaamheden op de automatisering uitvoeren; koppel de elektrische voeding los alvorens deze werkzaamheden te laten uitvoeren
- Als de voedingskabel beschadigd is, moet deze worden vervangen door de fabrikant of door de technische ondersteuningsdienst, of in ieder geval door een monteur met een vergelijkbare kwalificatie om ieder risico uit te sluiten

### WAARSCHUWINGEN M.B.T. DE INSTALLATIE

- Controleer voordat u de bewegingsmotor installeert of alle mechanische onderdelen in goede staat zijn, volgens de regels gebalanceerd zijn en of de automatisering correct kan worden gemanoeuvreed
- Als het te automatiseren hek van een voetgangersdeur is voorzien, moet de installatie een controlesysteem krijgen, dat de werking van de motor blokkeert als de voetgangersdeur open is
- Verzeker u ervan dat de bedieningselementen uit de buurt van de bewegende onderdelen worden gehouden, maar wel direct zicht op de poort geven. Tenzij u een schakelaar gebruikt, moeten de bedieningselementen op een hoogte van minimaal 1,5 m worden geïnstalleerd en mogen ze niet toegankelijk zijn
- Als de openingsbeweging bestuurd wordt door een brandwerend systeem, verzekert u er van dat eventuele ramen die groter zijn dan 200 mm gesloten worden door de bedieningselementen
- Voorkom en vermijd elke vorm van blokkering tussen de bewegende en vaste onderdelen tijdens de bewegingen
- Breng het etiket m.b.t. de handmatige bediening permanent aan in de buurt van het bedieningselement waarmee de handmatige beweging wordt uitgevoerd
- Verzekert u er na het installeren van de bewegingsmotor van dat het mechanisme, het beveiligingssysteem en alle bewegingen correct functioneren

## 1 BESCHRIJVING VAN HET PRODUCT EN GEBRUIKSBESTEMMING

Dit product is bestemd voor de automatisering van hekken met draaivleugels. **LET OP! – Elk ander gebruik dan in deze handleiding is beschreven of dat plaatsvindt in andere omgevingscondities dan in deze handleiding worden beschreven, moet als oneigenlijk en verboden worden beschouwd!**

Deze elektromechanische reductiemotor is voorzien in twee versies:

24V : TOO3024 - TOO4524

230V : TOO3000 - TOO4500

120V : TOO3000/V1 - TOO4500/V1

Hij is uitgerust met een motor die werkt op 24 V - 120 V gelijkstroom of op 220 V wisselstroom (afhankelijk van het gekozen model) en voorzien van een overbrenging met wormschroef.

De reductiemotor wordt gevoed via de externe besturingseenheid waarop hij moet worden aangesloten. **LET OP! – Bij de motoren mod. TOO3024 en TOO4524 mag uitsluitend de besturingseenheid mod. MC424LR01 worden gebruikt!**

In geval van een stroomonderbreking (black-out) is het mogelijk om de vleugels van het hek handmatig in beweging te brengen door de reductiemotor te ontgrendelen (paragraaf 3.1).

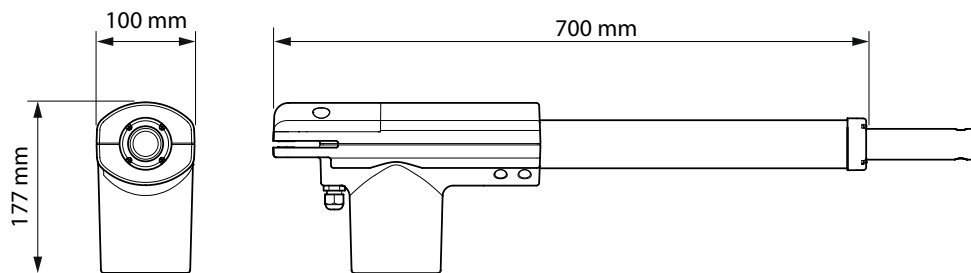
## 2 GEBRUIKSLIMIETEN

**Let op! - De installatie van de motor dient door gekwalificeerd personeel uitgevoerd te worden, met inachtneming van de wetten, voorschriften en regels en van wat in deze aanwijzingen staat.**

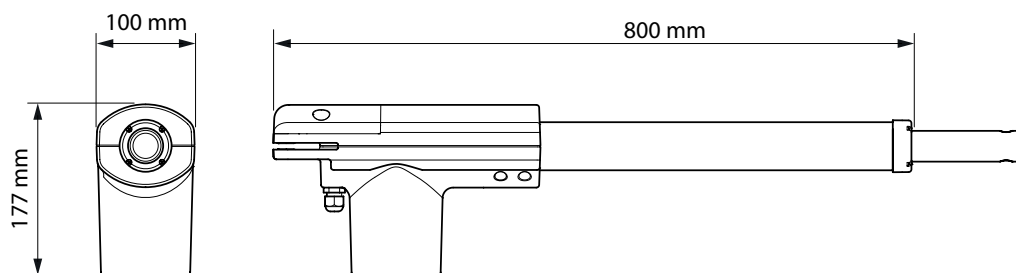
Alvorens de installatie uit te voeren:

- Controleer de plaats waar de reductiemotor wordt bevestigd: deze moet compatibel zijn met de ruimte die deze laatste inneemt.

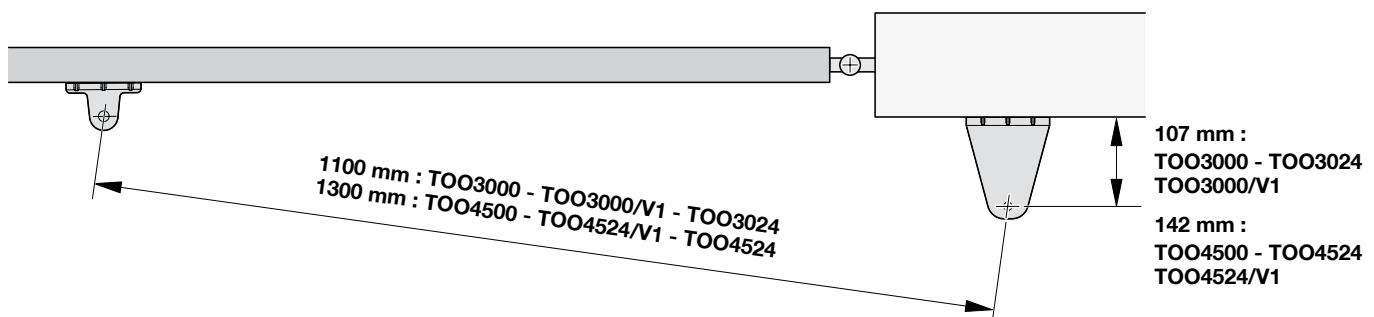
### TOO3000 - TOO3024 - TOO3000/V1



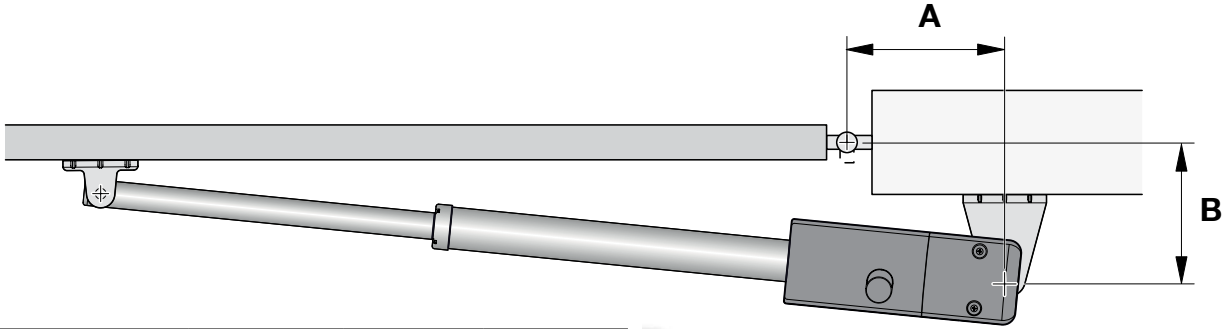
### TOO4500 - TOO4524 - TOO4500/V1



- Controleer of het hek correct opengaat en controleer de kracht die de motor produceert: dit alles is afhankelijk van de bevestigingsplaats van de achterste beugel.



- Definieer de maximale openingshoek van de vleugel en de aangepaste kracht van de motor voor de specifieke installatie (zie tabel).



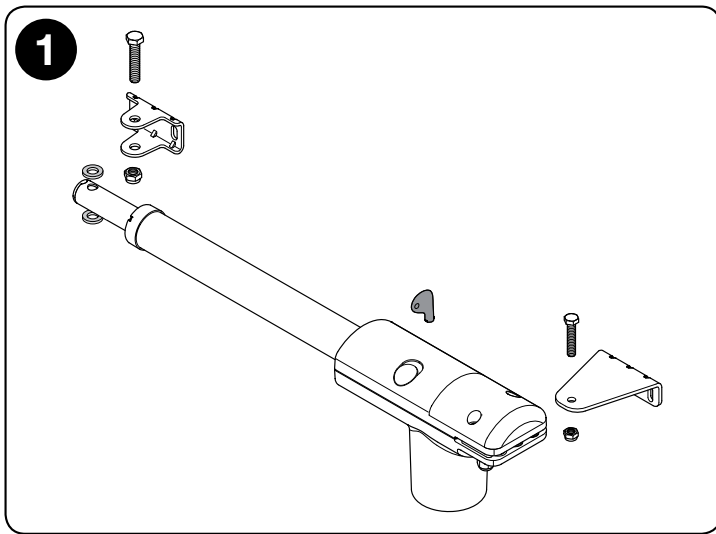
TOO		A	B
TOO3000 - TOO3024 TOO3000/V1	90°	95	270
	90°	195	200
	110°	150	150
TOO4500 - TOO4524 TOO4524/V1	90°	200	250
	110°	170	170

### 3 INSTALLATIE

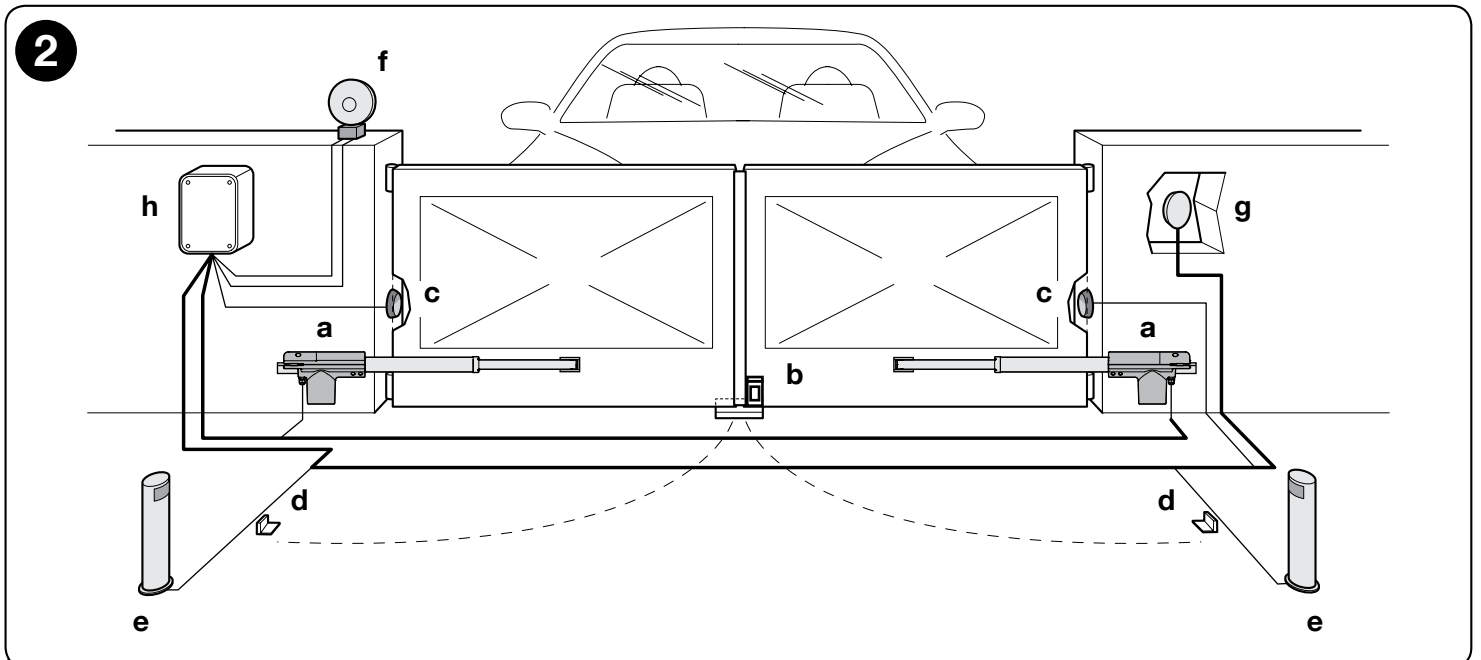
**⚠ Belangrijk! Lees voordat u het product installeert hoofdstuk 2 en hoofdstuk 9 (technische kenmerken).**

In afb. 1 wordt de inhoud van de verpakking weergegeven: controleer het materiaal.

In afb. 2 wordt de plaats van de verschillende onderdelen van een gebruikelijke installatie met accessoires van Nice weergegeven:



- a - elektromechanische reductiemotoren
  - b - verticaal elektrisch slot
  - c - koppel fotocellen
  - d - koppel mechanische eindaanslagen (bij opening)
  - e - palen voor fotocellen
  - f - knipperende indicator
  - g - sleutelschakelaar of digitaal toetsenbord
  - h - besturingseenheid
- A60:** TOO3000 - TOO4500  
**MC424:** TOO3024 - TOO4524  
**A60/V1:** TOO3000/V1 - TOO4500/V1



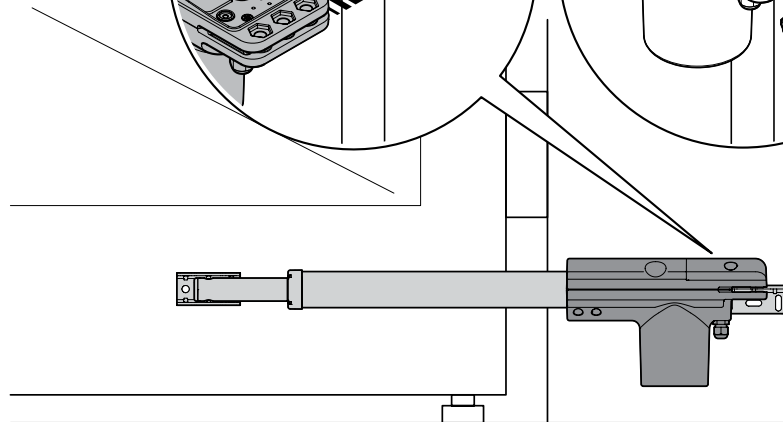
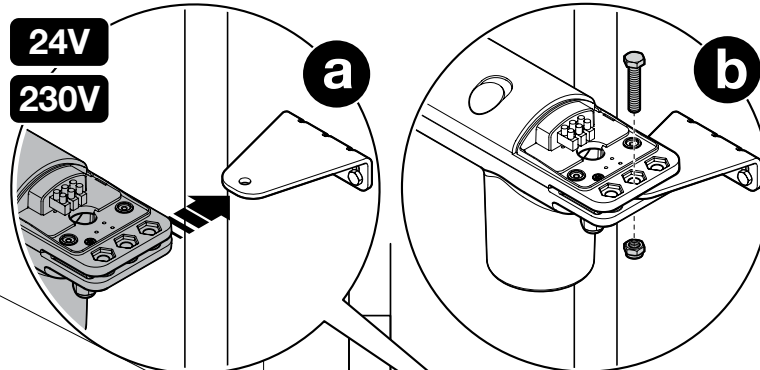
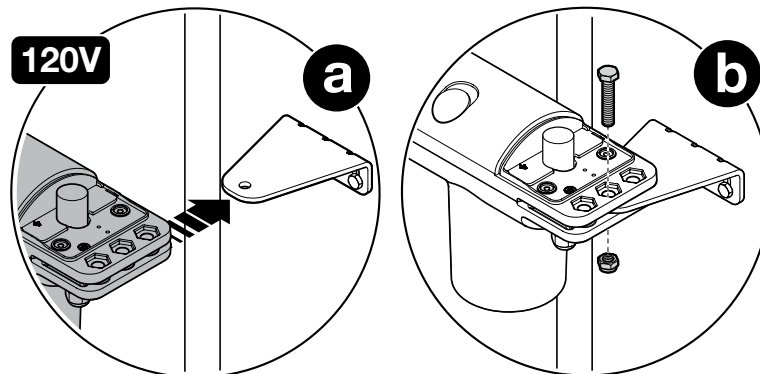
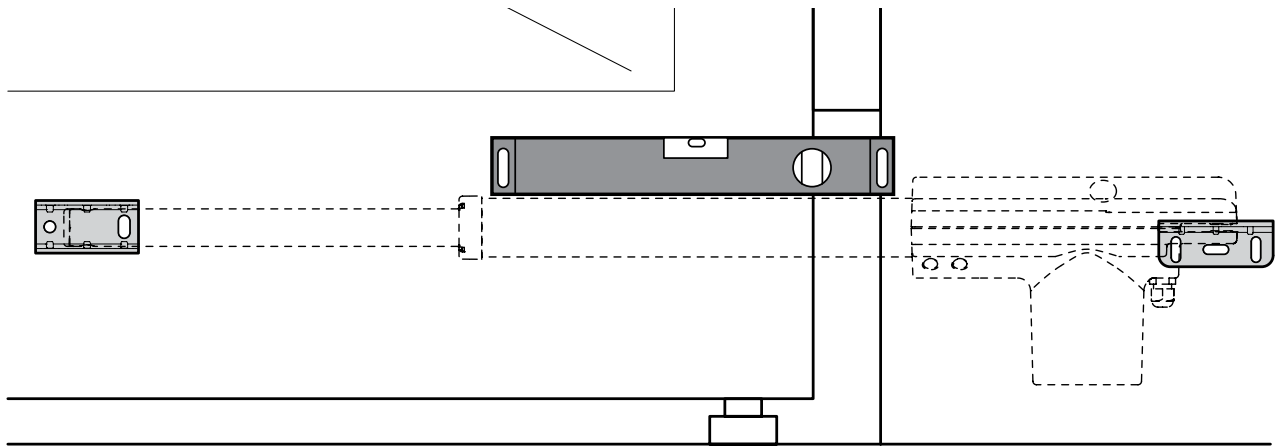
## WAARSCHUWINGEN

- Een onjuiste installatie kan ernstig letsel veroorzaken bij de persoon die de werkzaamheden uitvoert en bij personen die gebruikmaken van de installatie.

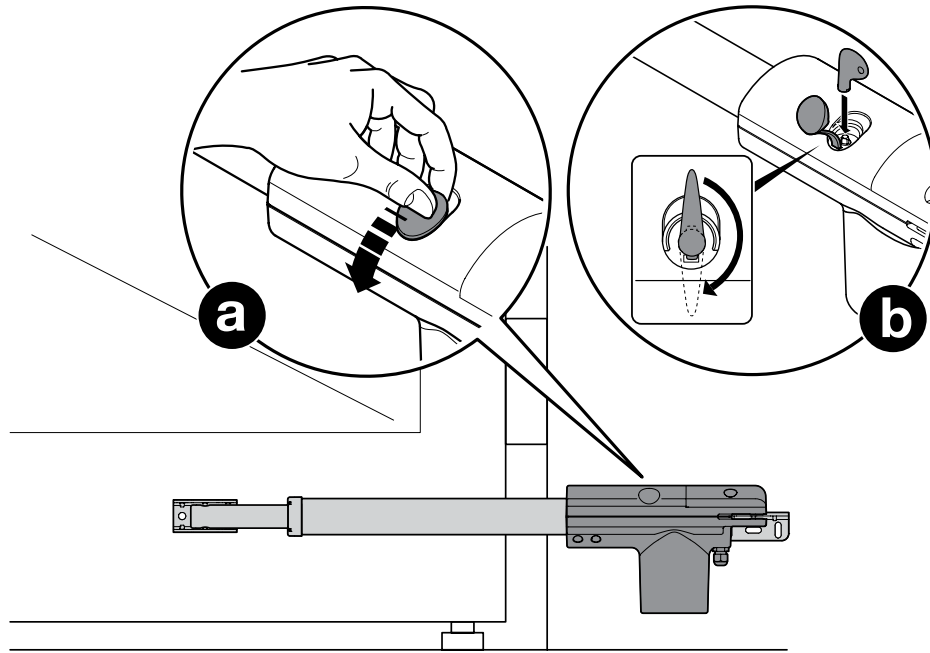
01. Identificeer de bevestigingspositie van de achterste en voorste beugel

02. Bevestig de achterste beugel volgens de installatiewaarden

03. Bevestig de reductiemotor op de achterste beugel



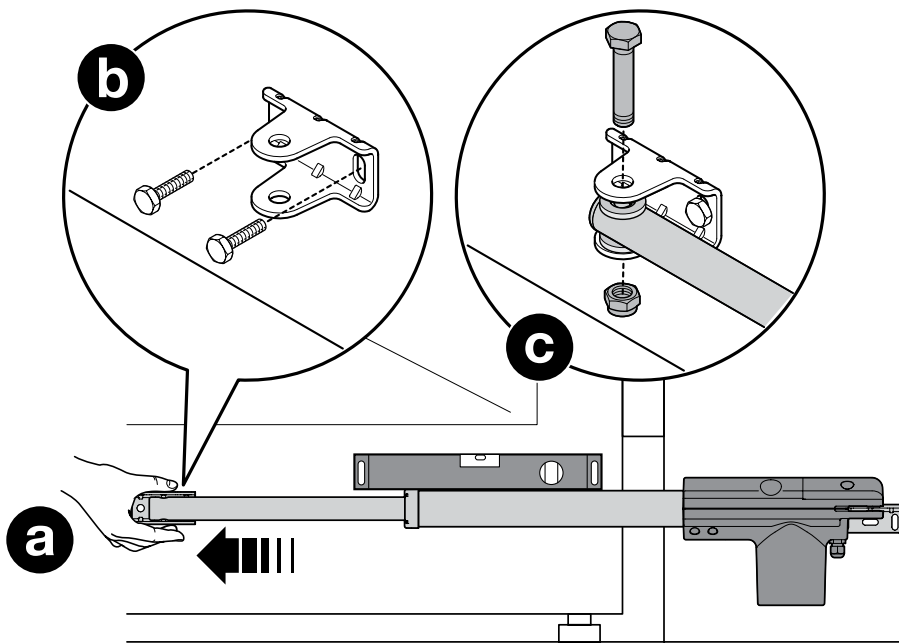
04. Ontgrendel de reductiemotor handmatig



05. Haal de stang er volledig uit

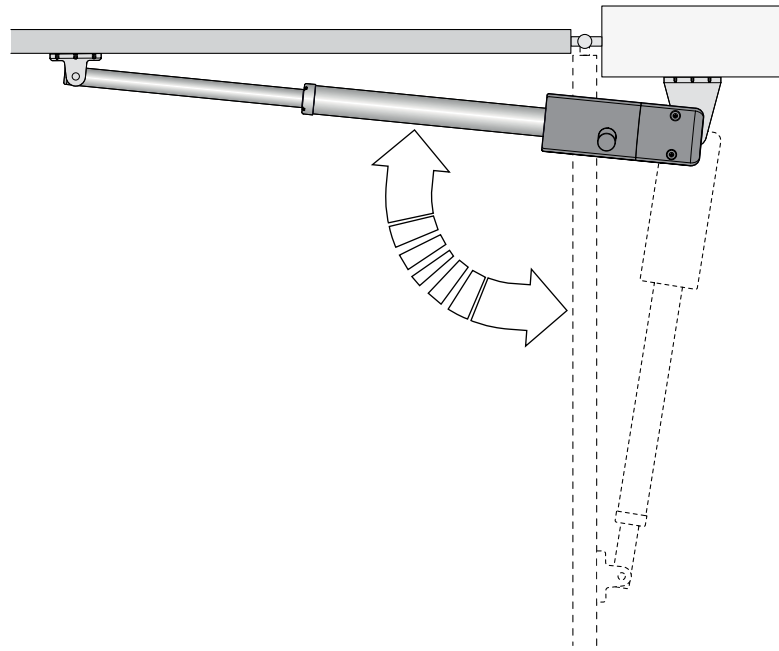
06. Assembleer de voorste beugel voorlopig aan de vleugel van het hek

07. Controleer of de reductiemotor afgestemd is en bevestig de stang vervolgens aan de voorste beugel

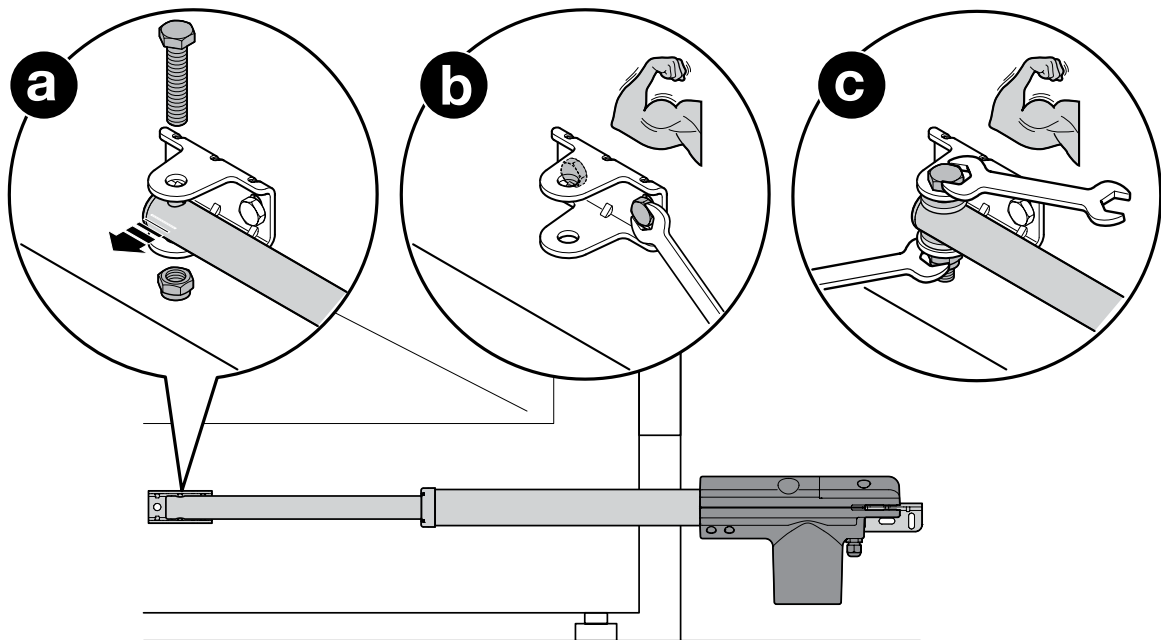




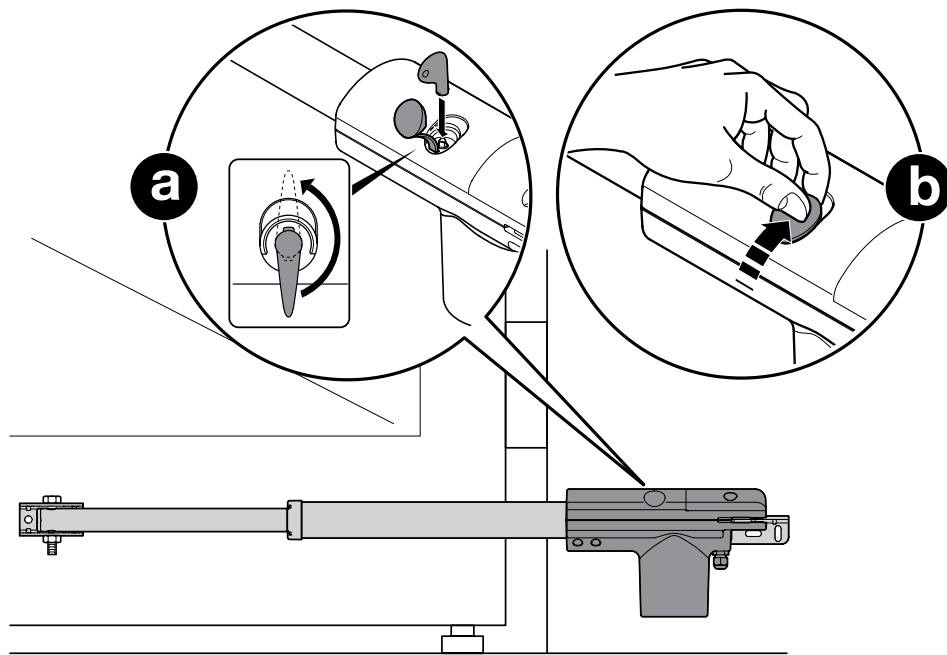
- 08.** Controleer het volgende handmatig:
- Bij maximale opening sluit het hek tot aan de mechanische eindaanslagen
  - De beweging van de vleugel is geregeld en vrij van wrijving
- Eventueel moet u een correctie uitvoeren totdat de beweging een bevredigend resultaat levert



- 09.**
- a** - Maak de stang los van de voorste beugel
  - b** - Bevestig deze laatste definitief aan de vleugel
  - c** - Bevestig de stang definitief aan de voorste beugel



**10.** Vergrendel de reductiemotor



Herhaal deze handelingen voor de beide reductiemotoren.

**3.1 - Handmatig ontgrendelen van de reductiemotor**

<b>01.</b>	Til de rubberen dop op
<b>02.</b>	Voer de meegeleverde ontgrendelings sleutel in en draai hem 90° met de wijzers van de klok mee

Herhaal deze handelingen voor de beide reductiemotoren.

**3.2 - Handmatig vergrendelen van de reductiemotor**

<b>01.</b>	Positioneer de vleugel van het hek handmatig op de helft van zijn traject
<b>02.</b>	Til de rubberen dop op
<b>03.</b>	Voer de ontgrendelings sleutel in en draai hem 90° tegen de wijzers van de klok in

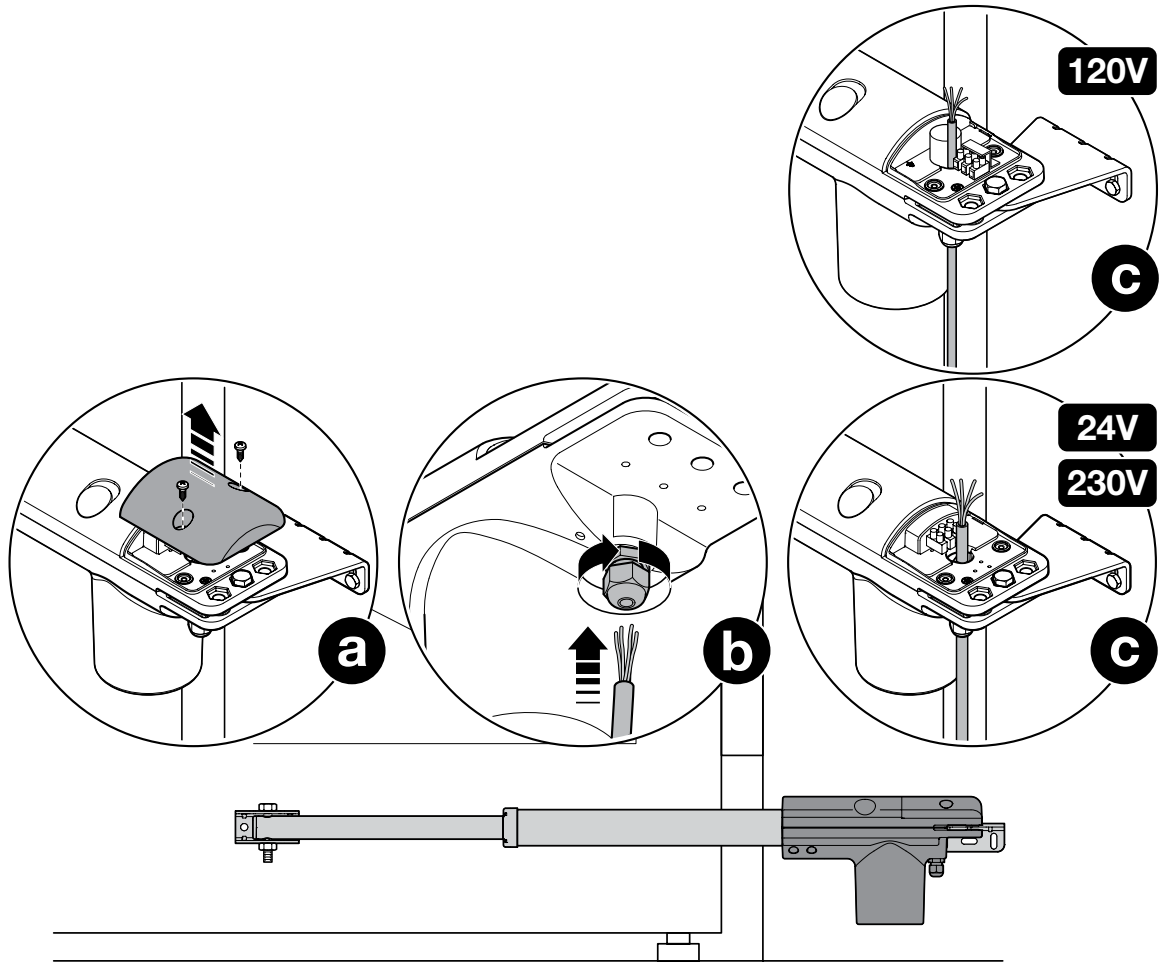
Herhaal deze handelingen voor de beide reductiemotoren.

## 4 ELEKTRISCHE AANSLUITINGEN

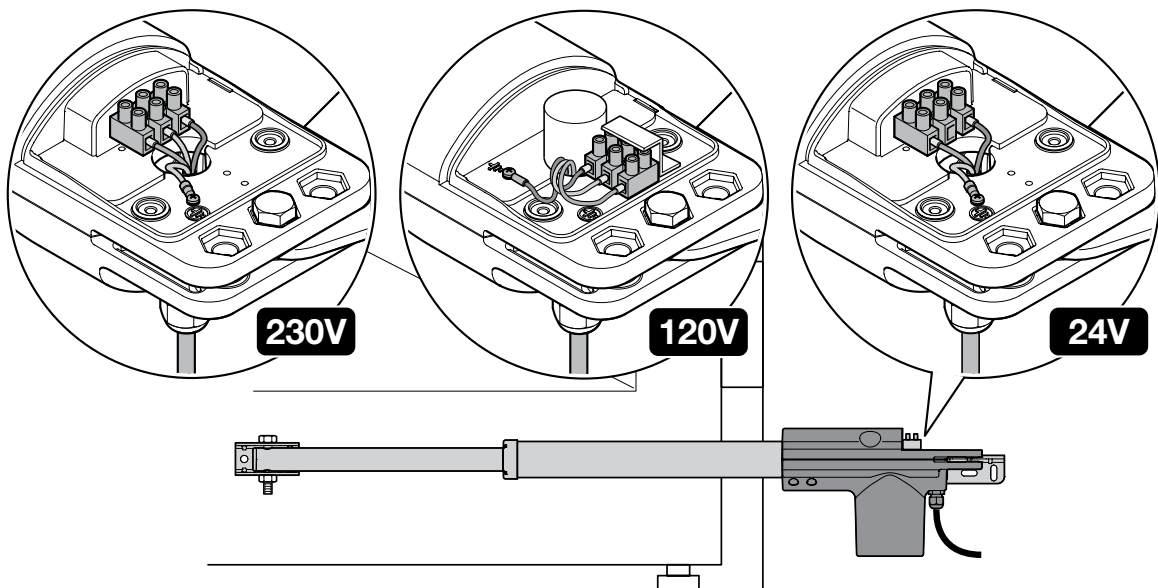
### LET OP!

- Een verkeerde aansluiting kan storingen of gevaarlijke situaties veroorzaken; u dient daarom de aangegeven aansluitingen nauwgezet aan te houden.
- Wanneer u de aansluitingen uitvoert, moet de elektrische voeding losgekoppeld zijn.

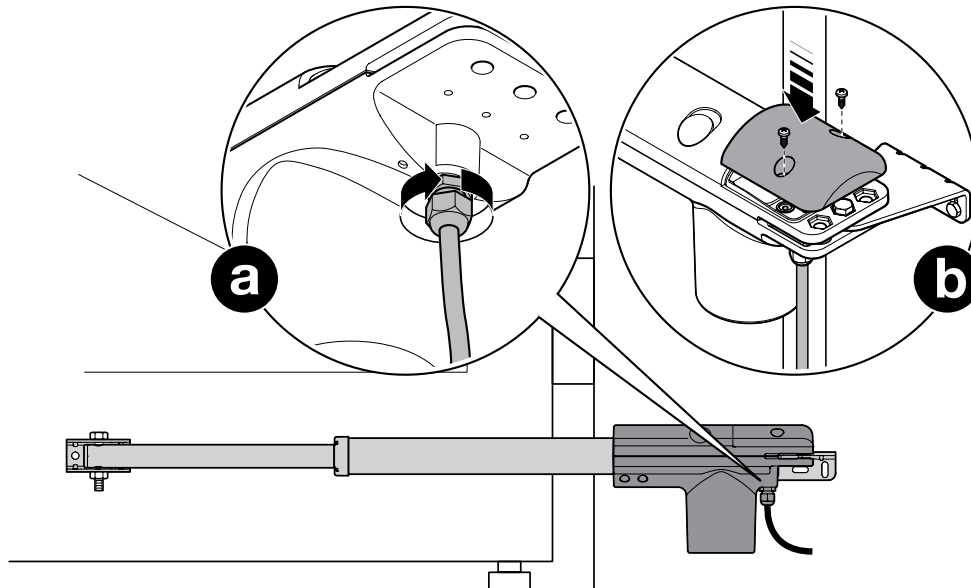
01. Verwijder de kap van de reductiemotor (a)  
02. Maak de kabelgeleider los (b) en voeg de aansluitkabel in (c)



03. Verzamel de verschillende kabels en de aardingskabel in het daartoe voorziene oogje



04. Span de kabelklem aan en plaats de kap terug



## 5 OPLEVERING VAN DE AUTOMATISERING

Dit zijn de belangrijkste fasen bij de realisatie van de automatisering om de maximale veiligheid te garanderen. De oplevering kan ook als periodieke controle voor de verschillende inrichtingen van de automatisering worden gebruikt.

**De oplevering van de volledige installatie moet door vakbekwaam en deskundig personeel worden uitgevoerd.** Zij moeten ook bepalen welke tests in functie van de bestaande risico's noodzakelijk zijn en controleren of de wettelijke voorschriften, regelgevingen en regels en in het bijzonder alle vereisten van norm EN 12445, waarin de testmethodes voor de controle van automatiseringen voor hekken worden bepaald, in acht genomen zijn.

### 5.1 - Oplevering

Voor elk afzonderlijk onderdeel van de automatisering (contactlijsten, fotocellen, noodstop enz.) is een specifieke opleveringsfase vereist; voor deze inrichtingen zullen de procedures uit de desbetreffende instructiehandleidingen gevolgd moeten worden.

Voor de eindtests als volgt uit:

01.	Controleer of de voorschriften in deze handleiding en in het bijzonder die vervat in hoofdstuk 1 strikt in acht zijn genomen.
02.	Ontgrendel de reductiemotor handmatig.
03.	Controleer of het mogelijk is om de vleugel handmatig te openen en te sluiten met een kracht die niet groter is dan 390 N (ongeveer 40 kg).
04.	Vergrendel de reductiemotor handmatig.
05.	Sluit de elektrische voeding aan.
06.	Voer met behulp van de voorziene bedienings- of uitschakelinrichtingen tests uit voor het sluiten, openen en tot stilstand brengen van het hek en controleer of de manoeuvres worden uitgevoerd zoals voorzien.
07.	Controleer of alle veiligheidsinrichtingen van de installatie goed werken en verifieer of het gedrag van het hek overeenstemt met wat voorzien is.
08.	Voer een sluitmanoeuvre uit en controleer de kracht waarmee de vleugel tegen de stop van de mechanische eindaanslag botst. Indien nodig, probeert u de druk te verminderen om een betere afstelling te krijgen.
09.	Als de gevaarlijke situaties veroorzaakt door de beweging van de vleugel zijn weggenomen door de sluitkracht te beperken, moet de kracht worden gemeten zoals bepaald door de norm EN 12445.
<b>Opmerking</b> – De reductiemotor heeft geen inrichtingen voor regeling van het koppel: deze regeling behoort tot de taken van de besturingseenheid.	

### 5.2 - Inbedrijfstelling

De inbedrijfstelling kan alleen plaatsvinden nadat alle fasen van de oplevering van de reductiemotor (paragraaf 5.1) en de andere aanwezige inrichtingen met succes zijn afgesloten: voor deze uitvoering verwijzen wij naar de instructiehandleiding van de besturingseenheid.

**BELANGRIJK** – Het is verboden om de installatie gedeeltelijk of onder “provisorische” omstandigheden te laten werken.

## 6 OPTIONELE ACCESSOIRES

Voor het product zijn de volgende optionele accessoires voorzien:

ACCESSOIRES versie 230V / 120V	ACCESSOIRES versie 24V (230V / 120V)
PLA10	PLA10
PLA11	PLA11
	PS124

Verwijs naar de gebruikshandleidingen van de individuele producten.

## 7 ONDERHOUD VAN DE AUTOMATISERING

Om de veiligheid op een constant niveau te houden en een zo lang mogelijke levensduur van de volledige automatisering te waarborgen, is regelmatig onderhoud vereist. Dit onderhoud moet worden uitgevoerd met volledige inachtneming van de veiligheidsvoorschriften in deze handleiding en volgens de geldende wettelijke voorschriften en regelgevingen.

Voor de reductiemotor moet een onderhoud worden gepland binnen maximaal 6 maanden.

<b>01.</b>	Koppel alle elektrische voedingsbronnen af.
<b>02.</b>	Controleer de mate van slijtage bij alle onderdelen van de automatisering, met bijzondere aandacht voor afslijting en oxidatie van de structurele onderdelen. Vervang eventueel de onderdelen die onvoldoende garantie bieden.
<b>03.</b>	Controleer of de schroefverbindingen correct aangespannen zijn.
<b>04.</b>	Controleer de mate van slijtage bij de bewegende onderdelen en vervang eventueel de versleten onderdelen.
<b>05.</b>	Sluit de elektrische voedingsbronnen weer aan en voer alle tests en controles uit die voorzien zijn in hoofdstuk 4

Voor de andere inrichtingen die in de installatie aanwezig zijn, verwijzen wij naar de specifieke instructiehandleidingen.

### EG-verklaring van overeenstemming en inbouwverklaring betreffende 'niet-voltooid machine' Verklaring conform de richtlijnen: 12004/108/EG (EMC); 2006/42/EG (MD) bijlage II, deel B

**Opmerking** - De inhoud van deze verklaring stemt overeen met hetgeen verklaard is in het officiële document dat is neergelegd bij de vestiging van Nice S.p.A., en in het bijzonder met de laatste revisie hiervan die vóór het afdrukken van deze handleiding beschikbaar was. De onderhavige tekst werd om redactionele redenen aangepast. Een kopie van de originele verklaring kan worden aangevraagd bij Nice S.p.A. (TV) I.

**Nummer verklaring:** 507/TOO

**Revisie:** 3

**Taal:** NL

**Naam fabrikant:** NICE S.p.A.

**Adres:** Via Pezza Alta nr. 13, 31046 Rustignè di Oderzo (TV) Italië

**Gemachtigde voor de samenstelling van de technische documentatie:** NICE S.p.A.

**Producttype:** Telescopische motor voor vleugelhekken

**Model/type:** TOO3000, TOO3024, TOO4500, TOO4524, TOO3000/V1, TOO4500/V1

**Uitrustingen:**

Ondergetekende Mauro Sordini verklaart als Chief Executive Officer onder zijn verantwoordelijkheid dat de bovengenoemde producten voldoen aan de voorschriften van de volgende richtlijnen:

- RICHTLIJN 2004/108/EG VAN HET EUROPEES PARLEMENT EN DE RAAD van 15 december 2004 betreffende de onderlinge aanpassing van de wetgevingen van de lidstaten inzake elektromagnetische compatibiliteit en tot intrekking van Richtlijn 89/336/EEG, op basis van de volgende geharmoniseerde normen: EN 61000-6-2:2005, EN 61000-6-4:2007 + A1:2011

Bovendien voldoet het product aan de onderstaande richtlijn volgens de voor 'niet-voltooid machines' geldende vereisten:

- Richtlijn 2006/42/EG VAN HET EUROPEES PARLEMENT EN VAN DE RAAD van 17 mei 2006 betreffende machines en tot wijziging van de Richtlijn 95/16/EG (herschikking), volgens de onderstaande geharmoniseerde normen:
- Hierbij wordt verklaard dat de relevante technische documentatie is samengesteld volgens de aanwijzingen in bijlage VII B van de Richtlijn 2006/42/EG en dat daarbij aan de navolgende verplichte eisen is voldaan: 1.1.1- 1.1.2- 1.1.3- 1.2.1-1.2.6- 1.5.1-1.5.2- 1.5.5- 1.5.6- 1.5.7- 1.5.8- 1.5.10- 1.5.11
- De fabrikant zal zorgdragen voor de overdracht van informatie betreffende de 'niet-voltooid machine', op grond verzoek van de nationale wetgevende instanties, zonder daarbij schade te doen toekomen aan zijn eigen intellectueel eigendomsrecht.
- Indien de 'niet-voltooid machine' in gebruik wordt genomen in een land waar officieel een andere taal wordt gesproken dan de taal waarin deze verklaring is opgesteld, is de importeur verplicht de vertaling van de desbetreffende verklaring toe te voegen.
- Het is niet toegestaan de 'niet-voltooid machine' in gebruik te nemen voordat de uiteindelijke machine waarin zij zal worden ingebouwd, in overeenstemming wordt verklaard met de bepalingen van de Richtlijn 2006/42/EG, waar toepasselijk.

Bovendien voldoet het product aan de hierna volgende normen: EN 60335-1:2002 + A1:2004 + A11:2004 + A12:2006 + A2:2006 + A13:2008 + A14:2010 + A15:2011; EN 60335-2-103:2003 +A11:2009

Het product voldoet, waar van toepassing, aan de hierna volgende normen:

EN 13241-1:2003+A1:2011, EN 12445:2002, EN 12453:2002, EN 12978:2003+A1:2009

Oderzo, donderdag 19 november 2015

Ing. **Mauro Sordini**  
(Chief Executive Officer)



## 8 AFDANKING VAN HET PRODUCT

**Dit product maakt integraal deel uit van de automatisering en moet samen met de automatisering worden afgedankt.**

Zoals ook voor de installatiehandelingen geldt, moeten de handelingen voor afdanking aan het einde van de levensduur van dit product door gekwalificeerd personeel worden uitgevoerd.

Dit product bestaat uit verschillende soorten materialen: sommige kunnen gerecycled worden, andere moeten als afval verwerkt worden. Win informatie in over de methoden voor recycling of afvalverwerking die voorzien zijn in de voorschriften die in uw regio voor deze productcategorie gelden.

**⚠ LET OP! – Bepaalde onderdelen van het product kunnen verontreinigende of gevaarlijke stoffen bevatten die bij aanraking met het milieu schadelijke gevolgen voor het milieu of de volksgezondheid kunnen hebben.**



Zoals door het symbool hiernaast wordt aangegeven, is het verboden dit product met het huishoudelijk afval weg te gooien. Pas gescheiden afvalinzameling voor afdanking toe volgens de plaatselijk geldende voorschriften, of lever het product weer in bij de verkoper op het moment dat u een nieuw vergelijkbaar product aanschaft.

**⚠ LET OP! – De plaatselijke regelgeving kan in zware straffen voorzien in geval van illegale dumping van dit product.**

## 9 TECHNISCHE SPECIFICATIES VAN HET PRODUCT

**WAARSCHUWINGEN:** • Alle vermelde technische gegevens hebben betrekking op een omgevingstemperatuur van 20°C (± 5°C). • Nice S.p.A. behoudt zich het recht voor om, op elk moment dat dit noodzakelijk wordt geacht, wijzigingen aan het product aan te brengen, waarbij hoe dan ook de gebruiksbestemming en de functionaliteit ervan gelijk blijven.

MODEL	TOO4500	TOO4524	TOO3000	TOO3024	TOO3000/V1	TOO4500/V1
Motorspanning [V]	230	24	230	24	120	120
Frequentie [Hz]	50	DC	50	DC	60	60
Max. vleugellengte [m]	4.5	4.5	3	3	3	4.5
Max. vleugelgewicht [kg]	250	250	300	300	300	250
Beschermingsgraad IP	54	54	54	54	54	54
Bedrijfstemperatuur [C°]	van -20 tot +50	van -20 tot +50	van -20 tot +50	van -20 tot +50	van -20 tot +50	van -20 tot +50
Gewicht van de motor [kg]	6	5.5	6	5.5	5.5	6
Snelheid [m/s]	0.016	0.014	0.016	0.014	0.016	0.016
Baan [mm]	500	500	400	400	400	500
Condensator [mF]	7	-	7	-	20	20
Nominaal opgenomen stroom [A]	1.1	1.1	1.1	1.1	1.1	1.1
Max. opgenomen stroom [A]	1.5	5	1.5	5	1.5	1.5
Nominaal opgenomen vermogen [W]	250	30	250	30	250	250
Max. opgenomen vermogen [W]	340	120	340	120	340	340
Nominale kracht [N]	300	300	300	300	300	300
Max. kracht [N]	2000	1800	2000	1800	2000	2000
Arbeidscycli (cycli/uur)	24	continu	24	continu	24	24
Besturingseenheden	A60	MC424L (230V) MC424L/V1 (120V)	A60	MC424L (230V) MC424L/V1 (120V)	A60/A/V1	A60/A/V1
Afmetingen [mm]	800 x 100 x 177 h	800 x 100 x 177 h	700 x 100 x 177 h	700 x 100 x 177 h	700 x 100 x 177 h	800 x 100 x 177 h

## Gebruikshandleiding (te overhandigen aan de eindgebruiker)

- **Voordat u de automatisering voor de eerste maal gebruikt**, is het raadzaam u door de installateur te laten uitleggen waar de restrisco's ontstaan en enkele minuten van uw tijd te besteden aan het lezen van deze handleiding **met aanwijzingen en aanbevelingen voor de gebruiker** die de installateur u overhandigd heeft. Bewaar deze handleiding voor eventuele twijfelgevallen in de toekomst en bezorg ze aan een eventuele nieuwe eigenaar van de automatisering.
- **Uw automatisering is een machine die getrouw uw instructies opvolgt**; onverantwoordelijk en oneigenlijk gebruik kan ervoor zorgen dat het een gevaarlijke machine wordt: laat de automatisering niet werken als er zich mensen, dieren of zaken binnen het bereik ervan bevinden.
- **Kinderen**: een automatiseringsinstallatie biedt een hoge graad van veiligheid, doordat ze via haar beveiligingsystemen het manoeuvre bij aanwezigheid van mensen of zaken onderbreekt en altijd een voorspelbare en veilige activering garandeert. Het is in ieder geval verstandig kinderen te verbieden in de buurt van de installatie te spelen en de afstandsbedieningen buiten hun bereik te houden om te voorkomen dat de installatie per ongeluk in werking komt: **het is geen speelgoed!**
- **Storingen**: zodra u constateert dat de automatiseringsinstallatie niet werkt zoals ze dat zou moeten doen, dient u de stroomtoevoer naar de installatie te onderbreken. Probeer ze niet zelf te repareren, maar roep de hulp van uw vertrouwde installateur in. De installatie kan handmatig worden bediend: ontgrendel de reductiemotor zoals beschreven in het punt "Handmatige vergrendeling en ontgrendeling".
- **Onderhoud**: Zoals elke machine heeft uw installatie periodiek onderhoud nodig om ze zo lang mogelijk en geheel veilig te laten werken. Stel met uw installateur een onder-

houdsplan met periodieke frequentie op; Nice raadt bij normaal gebruik bij een woning een onderhoudsbezoek om het half jaar aan, maar dit tijdsbestek kan variëren in functie van een meer of minder intensief gebruik. Alle controle-, onderhouds- of reparatiewerkzaamheden mogen uitsluitend door gekwalificeerd personeel worden uitgevoerd.

- Ook al denkt u het zelf te kunnen doen, breng geen wijzigingen aan de installatie en/of de programmerings- en instellingsparameters van de automatisering aan: uw installateur is aansprakelijk.
- De opleveringstest, de periodieke onderhoudswerkzaamheden en de eventuele reparatiewerkzaamheden dienen gedocumenteerd te worden door degene die de activiteiten uitvoert en de documenten dienen door de eigenaar van de installatie bewaard te worden.

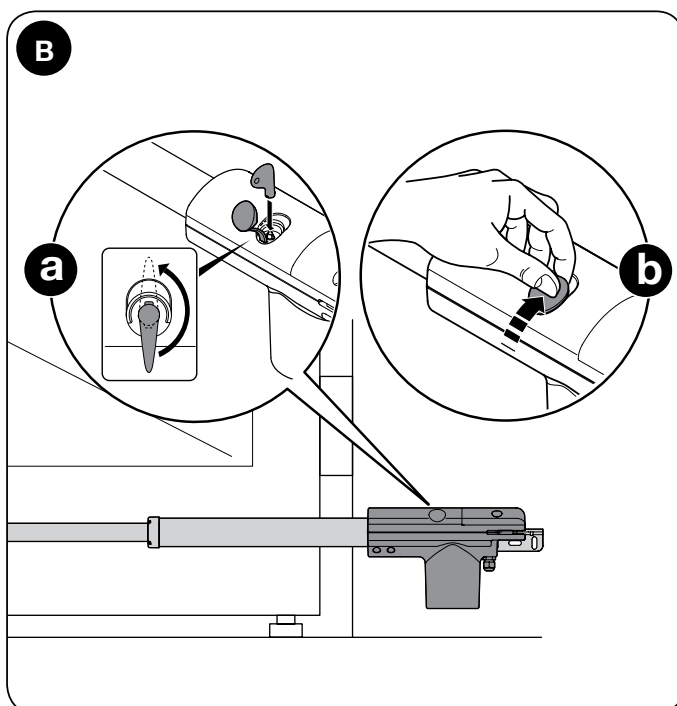
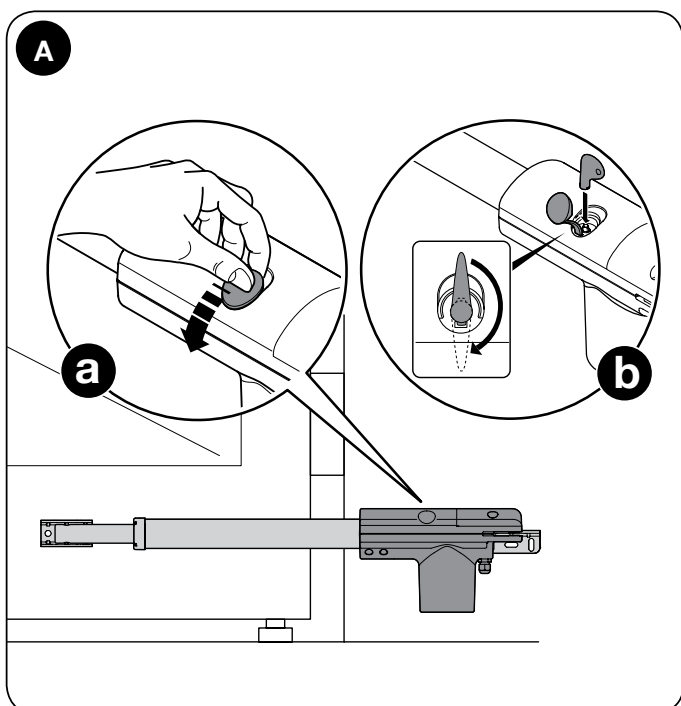
**De enige werkzaamheden** die regelmatig kunnen en moeten worden uitgevoerd, zijn het verwijderen van bladen of stenen die de werking van de automatisering kunnen belemmeren.

Alvorens door te gaan, mag u niet vergeten om **de automatisering te ontgrendelen (afb. A)** en **alle voedingsbronnen los te koppelen** (ook de eventueel aanwezige bufferbatterijen).

- **Afvalverwerking**: Als de automatisering niet meer gebruikt kan worden, dient u zich ervan te vergewissen dat de sloop daarvan door gekwalificeerd personeel wordt uitgevoerd en dat het materiaal volgens de plaatselijk geldende voorschriften wordt hergebruikt of naar de afvalverwerking wordt gezonden.

### • Handmatige vergrendeling en ontgrendeling

- **Ontgrendel de reductiemotor: (afb. A)**
- **Vergrendel de reductiemotor: (afb. B)**





**Nice SpA**  
Oderzo TV Italia  
info@niceforyou.com

[www.niceforyou.com](http://www.niceforyou.com)