

# PopKit

**Voor vleugelpoorten met vleugels van max. 2m, ook bij grote zuilen en lichte structuren.**

## Kenmerken van de reductiemotor:

- **geraffineerde elektronica:** snelheidsafname, obstakeldetectie en mogelijkheid tot aansluiting op contactlijst 8K2
- **handig:** ontgrendeling met persoonlijke sleutel
- **sterke aluminium antischaararm**

- **altijd gebruiksklaar:** werking bij stroomuitval met apart te bestellen batterijen (PS124) welke binnen in de motor kunnen worden aangebracht
- **exclusieve functies:** fototest, gedeeltelijke opening, programmeerbare ingang come Open, Sluit, foto2, Voetgangersopening en Gedeeltelijke opening
- **stootvaste behuizing met basis uit aluminium die weinig plaats in beslag neemt**

## Deze set bevat:

### PP7024 + PP7224

2 elektromechanische reductiemotoren voor opbouw: PP7024 (met besturingseenheid en insteekontvanger SMXI), PP7224 (zonder besturingseenheid)



### FLO2R-S

1 zender 433,92MHz met 2 kanalen



### MOF

1 stel fotocellen voor opbouw



### MOSE

1 sleutelschakelaar voor opbouw



### LUCY24

1 knipperlicht  
**ABFKIT**  
1 orienteerbare antenne

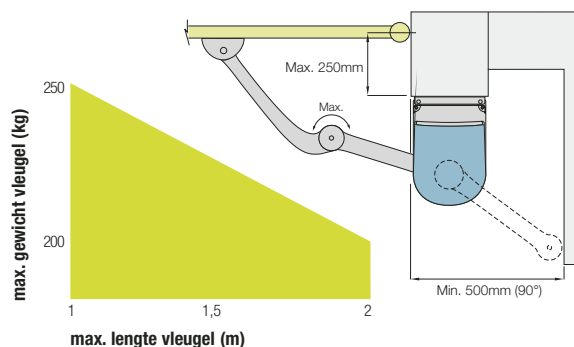
**N.B.** De inhoud van de verpakking kan verschillen: raadpleeg steeds uw verkoper.

Code	Beschrijving	Stuks/pallet
<b>POPKCE</b>	Set voor de automatisering van vleugelpoorten met vleugels van max. 2m, opbouw.	12

Technische gegevens		PP7024	PP7224
Voeding	(Vac 50Hz)	230	-
	(Vdc)	-	24
Opname bij gebruik	(A)	~1	3
Vermogen	(W)	75	
Beschermingsgraad	(IP)	44	
Koppel	(Nm)	180	
Snelheid	(Rpm)	1,26-1,68	
Openingstijd	(sec)	10	
Werktemperatuur	(°C Min/Max)	-20 ÷ +50	
Isolatieklasse		1	B*
Werkbereik	(%)	30	
Gewicht van de PopKit	(kg)	21,6	

\* versie zonder centrale

## Gebruikslimieten



De vorm en de hoogte van de poort alsook de aanwezigheid van sterke wind kunnen de in de grafiek weergegeven waarden aanzienlijk verlagen.

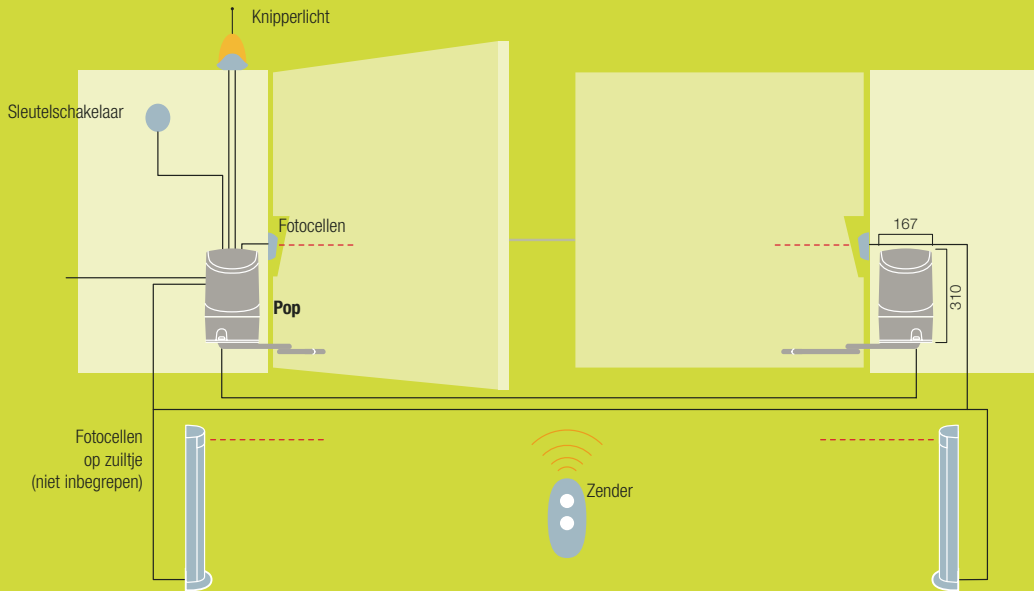


Foto ter illustratie

**Accessoires**



**KIO**  
sleutelschakelaar met ontgrendelingsmechanisme voorzien van metalen kabel  
stuks/verpak.: 1



**KA1**  
set metalen kabel van 6m voor KIO  
stuks/verpak.: 1



**PS124**  
batterij 24V met geïntegreerde batterij-oplader  
stuks/verpak.: 1



**PLA10**  
verticaal 12V-elektrisch slot (verplicht voor vleugels langer dan 3m)  
stuks/verpak.: 1



**PLA11**  
horizontaal 12V-elektrisch slot (verplicht voor vleugels langer dan 3m)  
stuks/verpak.: 1



**POA1**  
reserve-besturingseenheid, voor PP7024



**TS**  
waarschuwbord  
stuks/verpak.: 1



In verband met opslag, verzending en uniformiteit van de verpakkingen, verdient het aanbeveling het product op pallets te bestellen. Hiertoe wordt het aantal verpakkingen per pallet aangegeven.