

# Sele & Seli

Key switch



**Instructions and warnings for the fitter**  
**Istruzioni ed avvertenze per l'installatore**  
**Instructions et recommandations pour l'installateur**  
**Instrucciones y advertencias para el instalador**  
**Anweisungen und Hinweise für den installateur**  
**Instrukcje i ostrzeżenia dla instalatora**  
**Aanwijzingen en aanbevelingen bestemd voor de installateur**

COMPANY WITH QUALITY SYSTEM CERTIFIED BY DNV = ISO 9001/2000 =

Nice

## EN SAFETY PRECAUTIONS AND WARNINGS

**Warning!** The installation of the product must be carried out by qualified personnel in compliance with current legislation, standards and regulations, and the directions provided in this manual. The following warnings must be complied with:

- The control unit should ideally be disconnected from the power supply before making any electrical connections.

### CHECKS PRIOR TO INSTALLATION

- Check the integrity of the packaging before opening it and after opening, check that the product inside is intact.
- Check that the surface to which the flashing light is to be secured is solid in order to guarantee a secure fixing.

### PRODUCT INSTALLATION

To install the product, perform the following steps in the order indicated in Fig. A (SELE) or in Fig. B (SELI).

## IT PRECAUZIONI E AVVERTENZE PER LA SICUREZZA

**Attenzione!** L'installazione del prodotto deve essere effettuata da personale qualificato, nel rispetto di leggi e norme vigenti sul territorio e delle istruzioni contenute in questo manuale. È importante rispettare le seguenti avvertenze:

- Prima di effettuare i collegamenti elettrici è opportuno togliere tensione elettrica alla Centrale.

### VERIFICHE PRIMA DELL'INSTALLAZIONE

- Verificare l'integrità dell'imballo prima di aprirlo e, una volta aperto, controllare l'integrità del prodotto all'interno.
- Verificare che la superficie prescelta per l'installazione sia solida e che possa, quindi, garantire un fissaggio stabile.

### INSTALLAZIONE DEL PRODOTTO

Per installare il prodotto, effettuare i vari passi del lavoro seguendo l'ordine della numerazione presente nella Fig. A (SELE) oppure nella Fig. B (SELI).

## FR PRÉCAUTIONS ET CONSIGNES DE SÉCURITÉ

**Attention!** L'installation du produit doit être effectuée par du personnel qualifié, conformément aux lois et normes en vigueur sur le territoire et aux instructions contenues dans cette notice. Il est important de respecter les consignes suivantes :

- Avant d'effectuer les branchements électriques, il est nécessaire de couper l'alimentation de la logique de commande.

### VÉRIFICATIONS AVANT L'INSTALLATION

- Vérifier l'intégrité de l'emballage avant de l'ouvrir puis, après l'avoir ouvert, contrôler l'intégrité du produit ;
- Vérifier que la surface choisie pour l'installation est solide et peut donc garantir une fixation stable.

### INSTALLATION DU PRODUIT

Pour installer le produit, effectuer les différentes opérations dans l'ordre indiqué par la numérotation sur la Fig. A (SELE) ou sur la Fig. B (SELI).

## ES PRECAUCIONES Y ADVERTENCIAS DE SEGURIDAD

**¡Atención!** El producto debe ser instalado por personal cualificado, respetando las leyes y normas vigentes en el territorios y las instrucciones contenidas en este manual. Es importante respetar las siguientes advertencias:

- Antes de hacer las conexiones eléctricas es oportuno regular la tensión eléctrica en la Central.

### CONTROLES ANTES DE LA INSTALACIÓN

- Controle el estado del embalaje antes de abrirlo y, una vez abierto, controle la integridad del producto en su interior.
- Controle que la superficie escogida para la instalación sea sólida y que pueda garantizar una fijación estable.

### INSTALACIÓN DEL PRODUCTO

Para instalar el producto, respete los pasos siguiendo el orden de la numeración presente en la Fig. A (SELE) o en la Fig. B (SELI).

## DE SICHERHEITSMABNAHMEN UND HINWEISE

**Achtung!** die Installation des Produktes muss von qualifiziertem Personal unter Einhaltung der territorial gültigen Gesetze und Vorschriften sowie der Anweisungen im vorliegenden Handbuch ausgeführt werden. Wichtig: folgende Hinweise einhalten:

- Vor Durchführung der elektrischen Anschlüsse muss die Spannung zur Steuerung abgeschaltet werden.

### ÜBERPRÜFUNGEN VOR DER INSTALLATION

- Die Verpackung auf Schäden überprüfen, bevor sie geöffnet wird. Nachdem sie geöffnet ist, muss das Produkt darin auf Schäden überprüft werden.
- Prüfen, dass die für die Installation gewählte Position solide ist und daher eine stabile Befestigung garantieren kann.

### INSTALLATION DES PRODUKTES

Um das Produkt zu installieren, die verschiedenen Schritte in Abb. A (SELE), oder in Abb. B (SELI), der Reihe nach (so wie nummeriert) ausführen.

## PL ŚRODKI OSTROŻNOŚCI I UWAGI W ZAKRESIE BEZPIECZYSTWA

**Uwaga!** Instalacja produktu winna być przeprowadzona przez wykwalifikowany personel, z zachowaniem zasad obowiązujących na danym terenie oraz zaleceń zawartych w niniejszym podręczniku. Jest sprawą istotną, aby dochować następujących warunków:

- Przed wykonaniem podłączeń elektrycznych dobrze jest wyłączyć napięcie elektryczne w centralce.

### KONTROLE PRZED ZAINSTALOWANIEM

- Sprawdzić całość opakowania przed jego otwarciem, a po otwarciu skontrolować całość produktu w jego wnętrzu.
- Sprawdzić, czy podłoże wybrane do zainstalowania jest trwałe i czy może tym samym zapewnić trwałe mocowanie.

### INSTALOWANIE PRODUKTU

W celu zainstalowania produktu należy wykonać kilka kroków roboczych postępując według kolejności numeracji znajdującej się na Rys. A. (SELE), lub na Rys. B. (SELI).

### Headquarter

Nice SpA  
Oderzo TV Italia  
Tel. +39.0422.85.38.38

### Nice in Italy

Nice Padova  
Sarmeola di Rubano PD Italia  
Tel. +39.049.89.78.93.2

### Nice Roma

Roma Italia  
Tel. +39.06.72.67.17.61

### Nice in the World

Nice France  
Buchelay  
Tel. +33.(0)1.30.33.95.95

### Nice Rhône-Alpes

Decines Charpieu France  
Tel. +33.(0)4.78.26.56.53

### Nice France Sud

Aubagne France  
Tel. +33.(0)4.42.62.42.52

### Nice España Madrid

Tel. +34.9.16.16.33.00

### Nice España Barcelona

Tel. +34.9.35.88.34.32

### Nice Polska

Pruszków  
Tel. +48.22.728.33.22

### Nice Belgium

Leuven (Heverlee)  
Tel. +32.(0)16.38.69.00

### Nice UK

Chesterfield  
Tel. +44.87.07.55.30.10

### Nice Romania

Cluj Napoca  
Tel. +40.264.45.31.27

### Nice Deutschland

Gelnhausen-Hailer  
Tel. +49.60.51.91.52-0

### Nice China

Shanghai  
Tel. +86.21.575.701.46  
+86.21.575.701.45

[www.niceforyou.com](http://www.niceforyou.com)

## NL VOORZORGSMAATREGELEN EN AANBEVELINGEN INZAKE DE VEILIGHEID

**Let op!** De installatie van het product dient door gekwalificeerd personeel uitgevoerd te worden waarbij wetten en voorschriften zoals die in dat gebied van kracht zijn, evenals de in deze handleiding vervatte aanwijzingen in acht genomen worden. Het is belangrijk onderstaande aanbevelingen op te volgen:

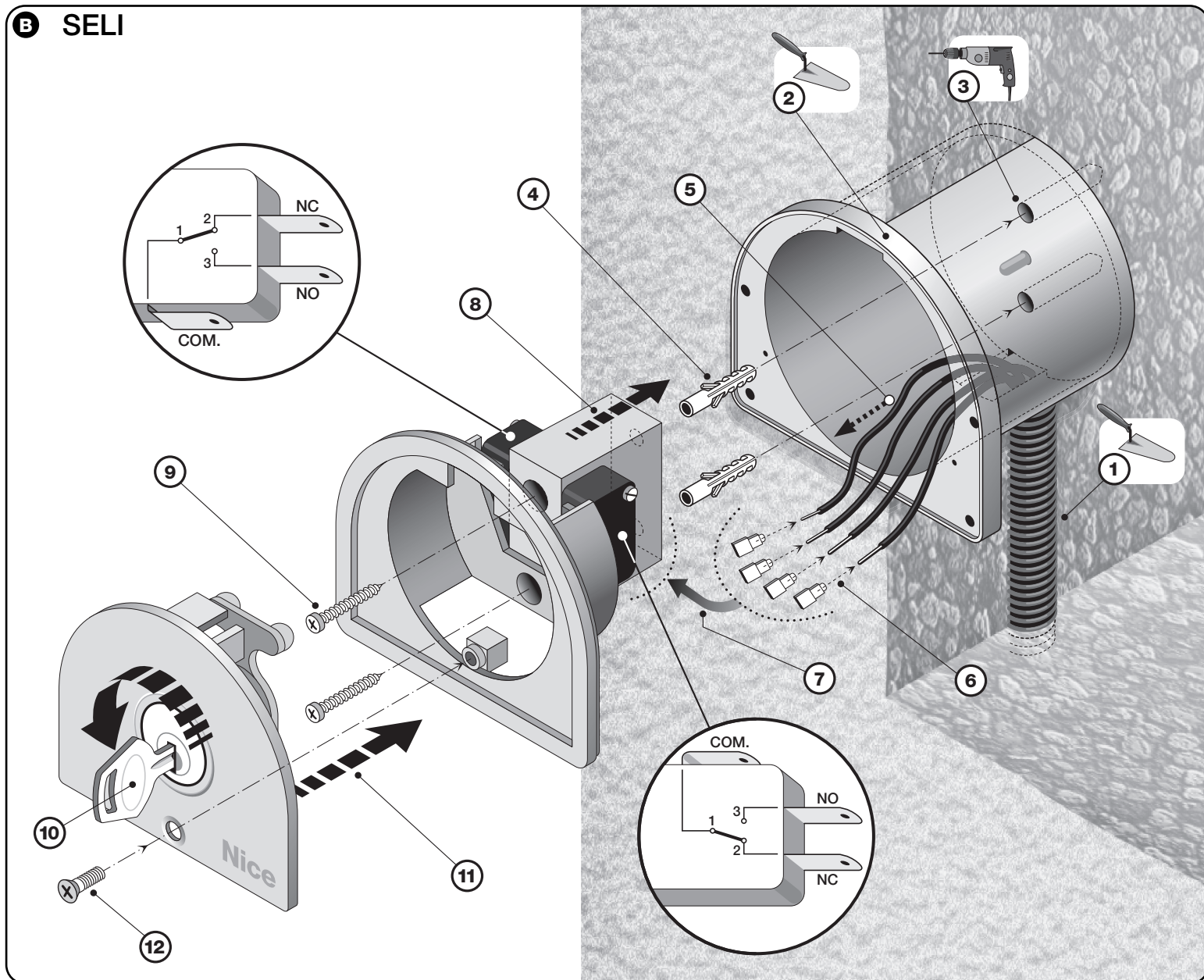
- Voordat u de elektrische aansluitingen gaat uitvoeren is het raadzaam de stroomtoevoer naar de besturingseenheid te onderbreken.

### CONTROLES VOOR DE INSTALLATIE

- Controleer voordat u de verpakking open maakt, of die intact is, en controleer na opening daarvan of het product daarin intact is.
- Verifieer dat het voor de installatie gekozen vlak stevig is en dus een stabiele bevestiging kan garanderen.

### INSTALLATIE VAN HET PRODUCT

Bij het installeren van dit product dient u bij het werken de verschillende stappen in de volgorde van de nummering op afb. A (SELE) of afb. B. uit te voeren.



#### EN - TECHNICAL CHARACTERISTICS

- Model SELE: external fitting
- Model SELI: built-in fitting
- Lock: 2 positions with spring recovery
- Contacts: 2 microswitches with exchange contact
- Contact Capacity: Max. 48Vac/dc 2A
- Protected to: IP43

Nice S.p.a reserves the right to modify its products at any time.

#### DE - TECHNISCHE MERKMALE

- Modell SELE: Aufputz-Montage
- Modell SELI: Unterputz-Montage
- Schloss: 2 Stellungen mit Federrückgang
- Kontakte: 2 Mikroschalter mit Wechselkontakt
- Stromfestigkeit der Kontakte: max. 48Vac /dc 2A
- Schutzart: IP43

Die Firma Nice S.p.a. behält sich das Recht vor, jederzeit Änderungen am Produkt anzubringen.

#### IT - CARATTERISTICHE TECNICHE

- Modello SELE: montaggio all'esterno
- Modello SELI: montaggio ad incasso
- Serratura: 2 posizioni con ritorno a molla
- Contatti: 2 Microinterruttori con contatto in scambio
- Portata Contatti: Max 48Vac/dc 2A
- Grado di Protezione: IP43

Nice s.p.a. si riserva il diritto di apportare modifiche ai prodotti in qualsiasi momento riterrà necessario.

#### PL - DANE TECHNICZNE

- Model SELE: montaż na zewnątrz
- Model SELI: montaż do zabudowy
- Zamek: 2 pozycje na zatrzask
- Kontakty: 2 mikroprzełączniki z kontaktem wymiennym
- Nośność kontaktów: Maksymalnie 48 Vpp / pst 2A
- Stopień zabezpieczenia: IP43

Nice s.p.a. zastrzega sobie prawo do wprowadzania zmian w produktach kiedy uzna to za niezbędne.

#### FR - CARACTÉRISTIQUES TECHNIQUES

- Modèle SELE: montage apparent
- Modèle SELI: montage à encastrer
- Serrure: 2 positions avec retour à ressort
- Contacts: 2 microinterrupteurs avec contact en échange
- Portée Contacts: max. 48 V c.a./c.c. 2 A
- Protection: IP 43

Nice s.p.a. se réserve le droit d'apporter des modifications aux produits à tout moment si elle le juge nécessaire.

#### NL - TECHNISCHE GEGEVENS

- Model SELE: voor opbouw
- Model SELI: voor inbouw
- Slot: 2 standen met terugloop door veer
- Contacten: 2 Microschakelaars met wisselcontact
- Bereik Contacten: Max 48Vac/dc 2A
- Beschermingsklasse: IP43

Nice s.p.a. behoudt zich het recht voor op elk door haar gewenst moment wijzigingen aan haar producten aan te brengen.

#### ES - CARACTERÍSTICAS TÉCNICAS

- Modelo SELE: montaje de superficie
- Modelo SELI: montaje empotrado
- Cerradura: 2 posiciones con retorno con muelle
- Contactos: 2 microinterruptores con contacto en conmutación
- Capacidad contactos: Máx. 48 Vca/cc 2A
- Grado de Protección: IP43

Nice s.p.a. se reserva la facultad de modificar sus productos en cualquier momento según lo considerará necesario.